

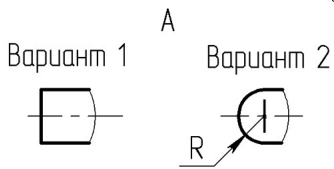
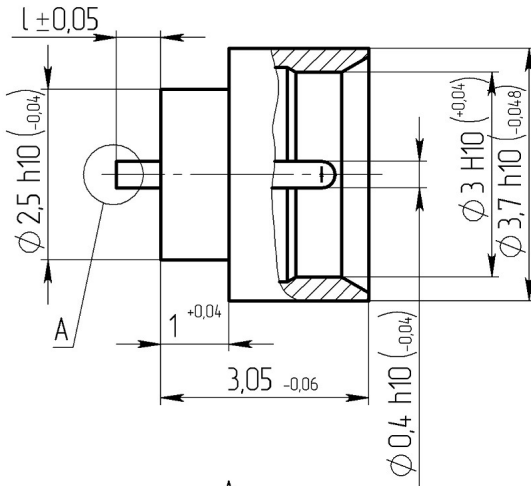


-50-007-02-1,30 -19-

.430421.003

Габаритные и установочные размеры

Внешний вид



	3,05
	-
, l,	1,30
	SMP
, ,	0,10
	500
	1. 3. - (99,5-99,9)3
Натекание (герм) не более, м ³ · Па · с ⁻¹	1,3 · 10 ⁻¹¹
	0,35
	50
() ,	335



"

"

-50-007-02-1,30 -19-

.430421.003

,	18
	1,35
- ,	0,06
- ,	0,02
· , ,	5000
,	65
, %	10
, %	30
,	5000
,	25
, , ,	$0,67 \cdot 10^3$ (5 мм рт.ст.)
, , ,	294480 (2000 . .)
, °C	-60 +155